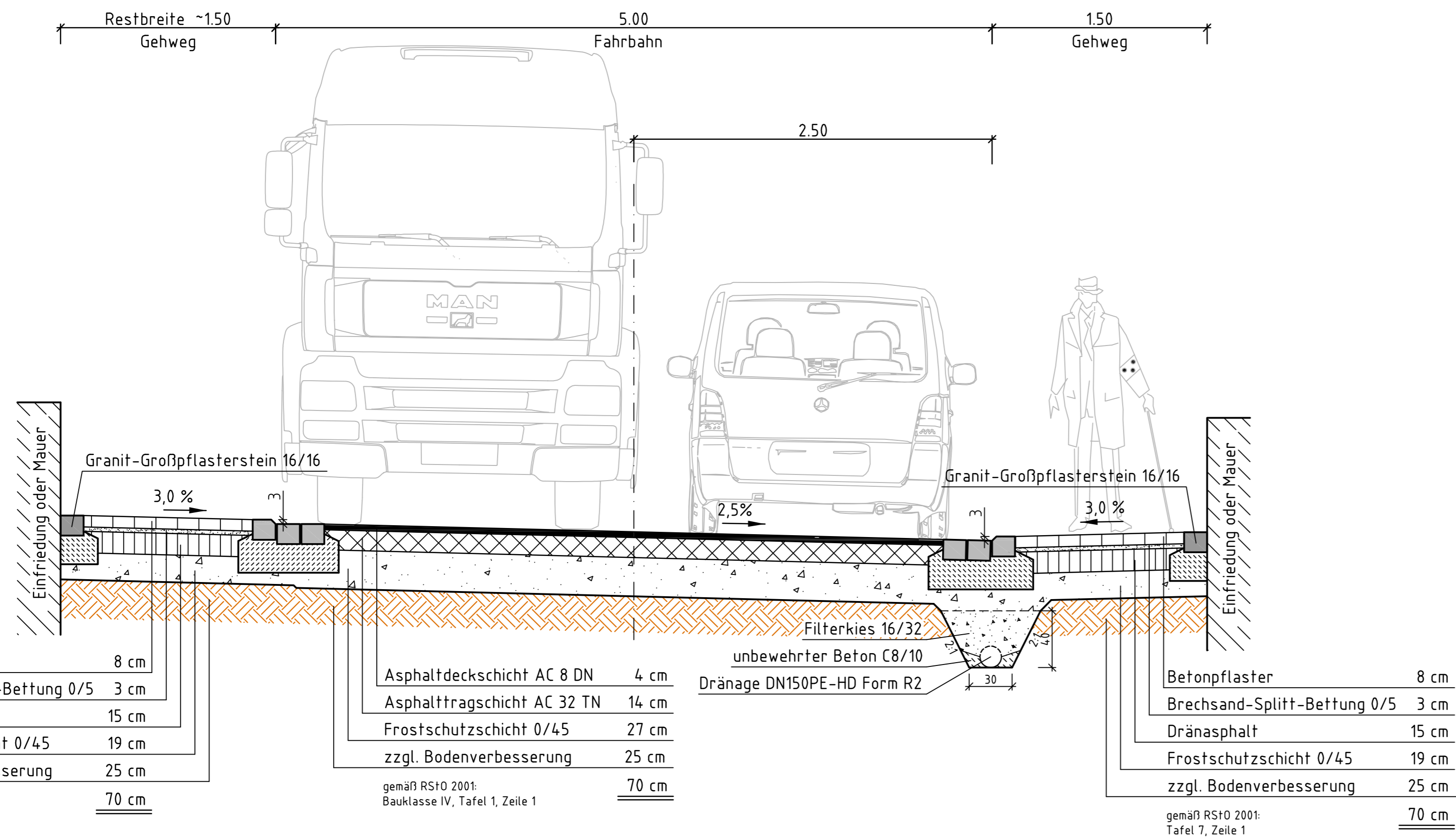


# Regelquerschnitt A-A Maßstab 1:25 (Variante)



## Regeldetails

Bettung und Rückenstützen von Bordsteinen und Rinnen

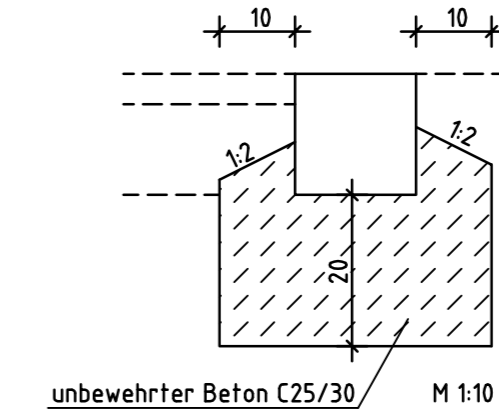
Oberkante Rückenstütze:

bei Grünfläche:

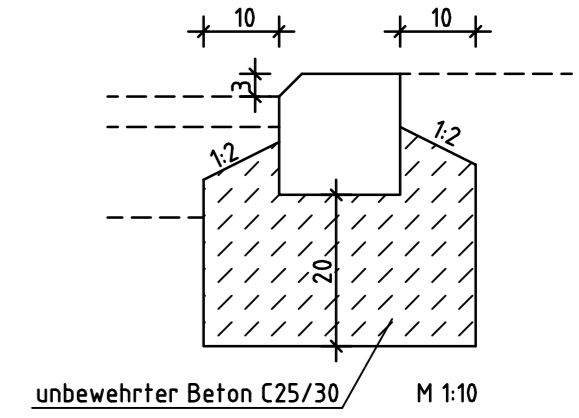
bei Asphaltfläche:

bei Pflasterfläche:

5cm unter Oberkante der Einfassung bis auf halbe Steinhöhe  
bei Unterseite bis Unterseite Pflasterbettung

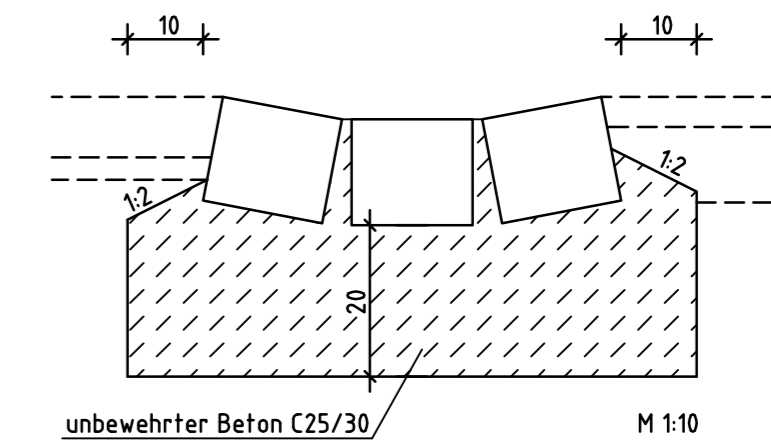


(16/16/14-16)



Granit-Großpflasterstein 16/16/16  
auch  
Großpflasterstein  
1-I DIN 18 502-Granit

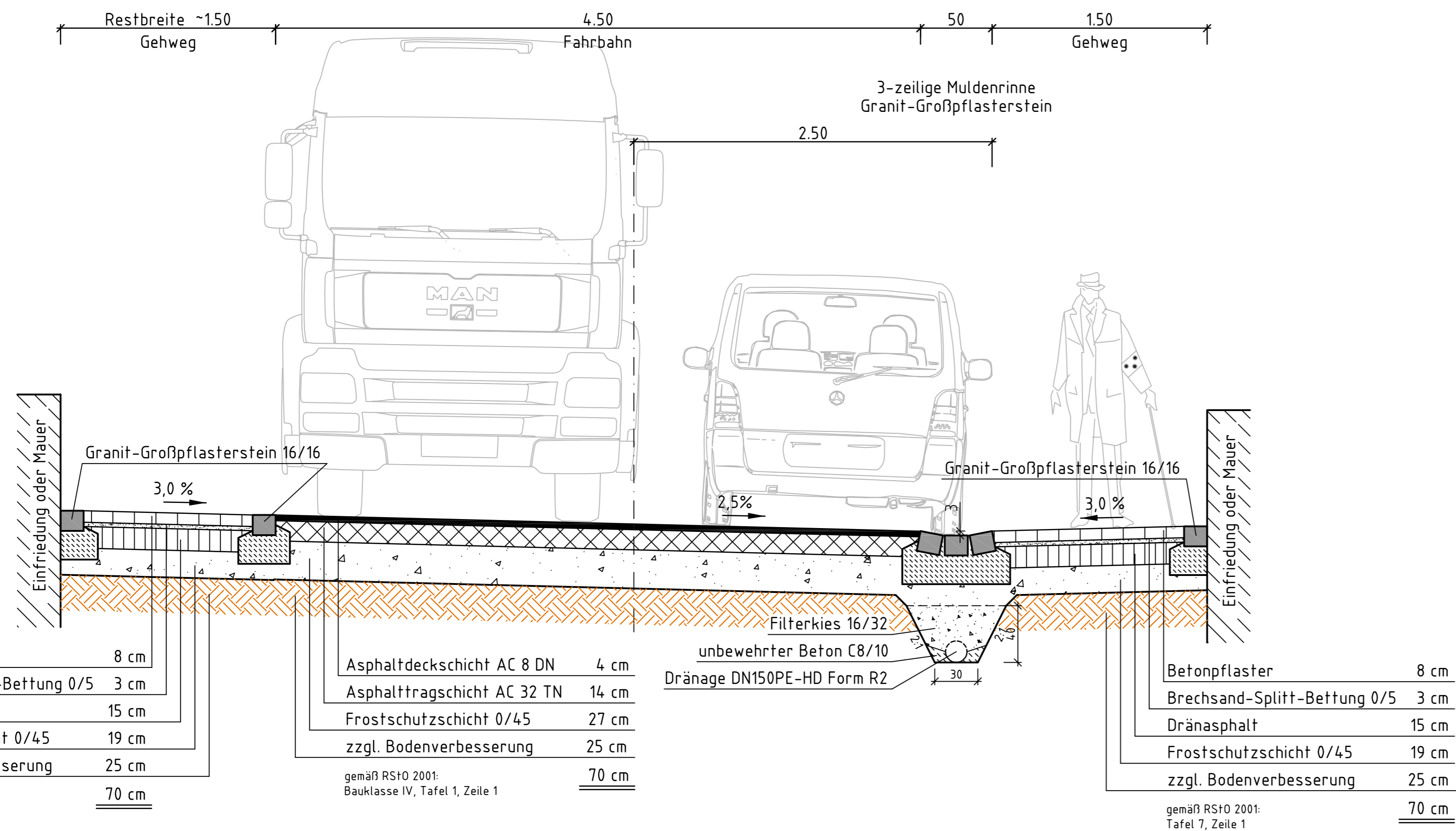
Granit-Großpflasterstein 16/16  
mit Anlauf



Granit-Großpflasterstein 16/16

.Ausfertigung

# Regelquerschnitt A-A Maßstab 1:25 (Variante)



| Nr.               | Änderungen | geändert                                      | Name      | geprüft                    | Name |
|-------------------|------------|---|-----------|----------------------------|------|
| Vorhaben:         |            | Sanierung Mainstraße, Schwalbenweg, Finkenweg |           | <b>Vorentwurf</b>          |      |
| Vorhabensträger:  |            | Gemeinde Margethöchheim                       |           |                            |      |
| Landkreis:        |            | Würzburg                                      |           | Plan - Nr.                 | 9a   |
| Maßstab:          |            | 1:25  |           | Anlage:                    | 10a  |
| Regelquerschnitte |            | entw.   | Nov. 2011 | Pröstler                   |      |
| - Varianten -     |            | bearb.  | Nov. 2011 | Seufert                    |      |
|                   |            | gepr.   | Nov. 2011 | Schneider                  |      |
| Vorhabensträger:  |            | Entwurfsverfasser:                            |           | ARZ INGENIEURE             |      |
|                   |            | Würzburg, 18.11.2011                          |           | INGENIEURBÜRO FÜR STRASSEN |      |
| (Datum)           |            | (Unterschrift)                                |           | (M. Arz)                   |      |